

15

SAVEZNI ZAVOD ZA MERE I DRAGOCENE METALE

29.05.1980.

Broj: 0206-1694/1

Beograd

9.6.1980
25, 2807/1

MS/LJJ

Na osnovu člana 31. Zakona o mernim jedinicama i merilima ("Službeni list SFRJ", br. 13/76), a na osnovu izvršenog tipskog ispitivanja direktor Saveznog zavoda za mere i dragocene metale izdaje sledeće

ODOBRENJE ZA PREGLED I ŽIGOSANJE

Broj odobrenja:	10049
Službena oznaka:	I. F-4 181
	II. F-4.164, F-4.165, F-4.182 F-4.186, F-4.188, F-4.196
Naziv proizvođača:	"ISKRA" - Kranj
Naziv merila:	JEDNOFAZNA I TROFAZNA BROJILA ELEKTRIČNE ENERGIJE

1. Osnovne karakteristike

1.1. Odobrenje se odnosi na brojila tvorničke oznake tipa:

- I. E73... DU...; E74... DU...
- II. T2...DU...; T21...DU...; T22...DU...;
D2...DU...; D21...DU...; D22...DU...;
T24...DU...
T26...DU...
T3...DU...
D3...DU ...

2.1. Jednofazna indukciona brojila tvorničke oznake osnovnog tipa: E73 i E74 koja imaju dvotarifni brojčanik označen u oznaci tipa slovom D, odobrena za pregled i žigosanje odobrenjem broj 10030, mogu biti izvedena i sa dvotarifnim brojčanikom čiji se relej za ukapčanje brojača napaja jednosmernim naponom iz sipravljača smeštenog unutar kućišta brojila. U oznaci tipa brojila, dvotarifni brojčanik čiji se relej napaja jednosmernim naponom označen je slovom U.

Trofazna indukciona brojila tvorničke oznake osnovnog tipa: T2, T21, T22, D2, D21, D22, T24, T26, T3 i D3 koja imaju dvotarifni brojčanik označen u oznaci tipa slovom D, odobrena za pregled i žigovanje odobrenjima broj: 10014, 10015, 10032, 10036, 10037 i 10048, mogu biti izvedena i sa dvotarifnim brojčanikom čiji se relej za ukopčavanje brojača napaja jednosmernim naponom iz ispravljača smeštenog unutar kućišta brojila. U oznaci tipa brojila, dvotarifni brojčanik čiji se relej napaja jednosmernim naponom označen je slovom U.

Kod jednofaznih brojila tvorničke oznake osnovnog tipa: E73, E74 i trofaznih brojila tvorničke oznake osnovnog tipa: T3 i D3, pločica na kojoj je smešten ispravljač za napajanje releja dvotarifnog brojčanika jednosmernim naponom, pričvršćuje se na kućište brojčanika (S1. 1).

Na (S1. 1) prikazani su dvotarifni brojčanik i delovi ispravljača; dvotarifni brojčanik (1), pločica sa štampanim vezama (2), ispravljački most (3), zaštitni predotpor (4), relej za ukopčavanje brojača (5).

Kod trofaznih brojila tvorničke oznake osnovnog tipa: T2, T21, T22, D2, D21, D22, T24 i T26, pločica na kojoj je smešten ispravljač za napajanje releja dvotarifnog brojčanika jednosmernim naponom, pričvršćuje se na nosač mernog sistema pored gornjeg ležišta osnovine rotora (S1.2).

Na (S1.2) prikazani su delovi ispravljača, pločica sa štampanim vezama (1) ispravljački most (2), zaštitni predotpor (3), odstojsnik (4), zavrtanj za pričvršćenje pločice sa ispravljačem na nosač mernog sistema (5).

Dvotarifni brojčanik sa jednosmernim napajanjem releja za ukopčavanje brojača ima pouzdanije ukopčavanje i iskopčavanje brojača, zanemarljivo mali uticaj polja na tačnost brojila, manje opterećenje strujnih kola organa za vremensko upravljanje, ne proizvodi šumove i zujanje.

2. Natpisi i oznake

2.1. U tvorničkoj oznaci tipa brojila slovo U označava, da se relej za ukopčavanje brojača dvotarifnog brojčanika koji je u oznaci tipa brojila označen slovom D, napaja jednosmernim naponom iz ispravljača smeštenog u kućište brojila.

2.2. Merni opseg svih vrsta brojila u koja se ugradjuje dvotarifni brojčanik sa jednosmernim napajanjem njegovog releja, kao što je napred opisano, isti je kao što je naznačeno u odobrenjima za pregled i žigosanje brojila tvorničke oznake osnovnog tipa brojila i odgovarajućih dodatnih oznaka.

3. Pregled i žigosanje

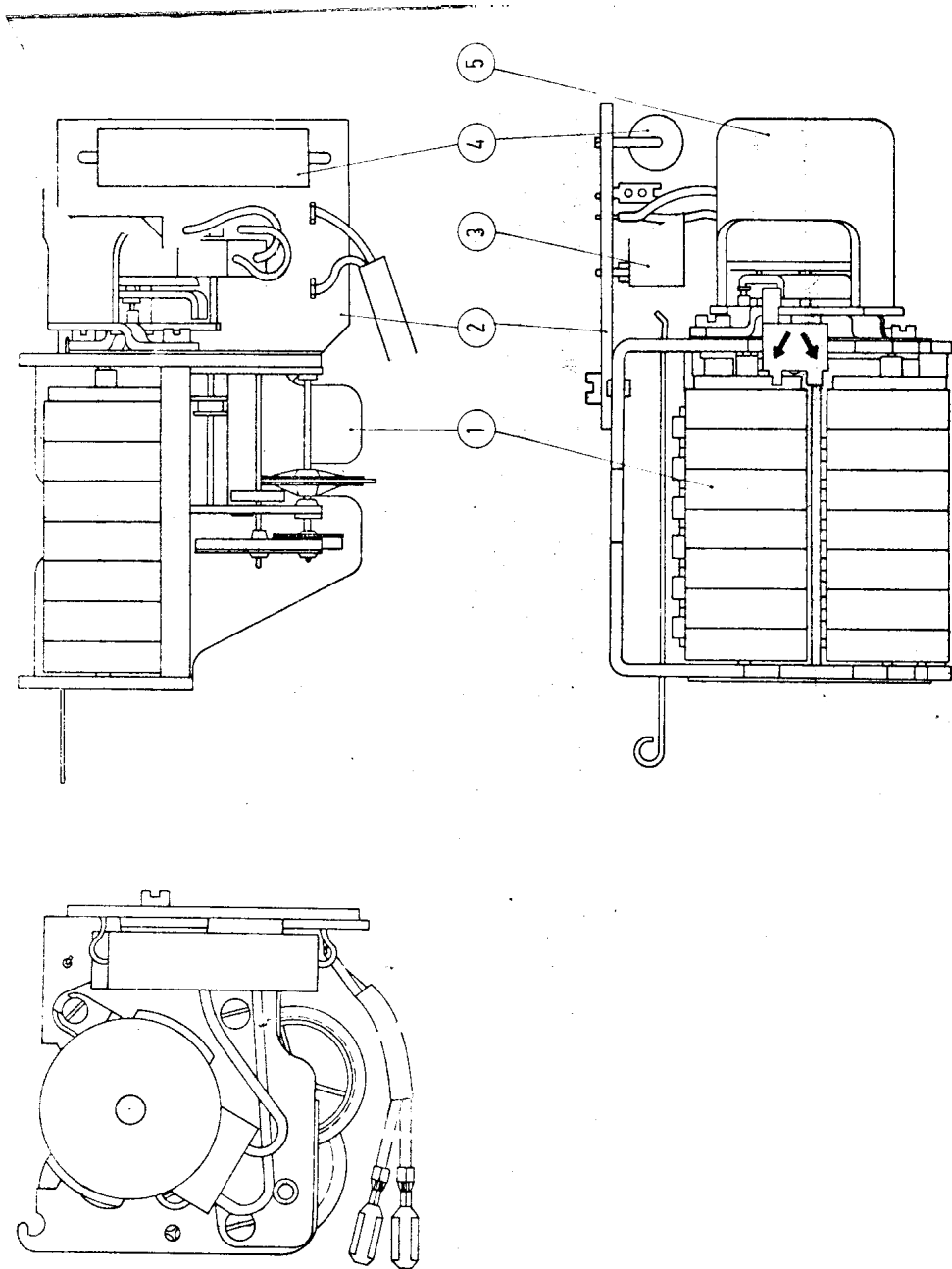
Pregled i žigosanje vršiće se prema odobrenjima za pregled i žigosanje brojila tvorničke oznake osnovnog tipa brojila i odgovarajućih dodatnih oznaka.

Delovodni broj o2o6-1694/1, 25.II 1980.

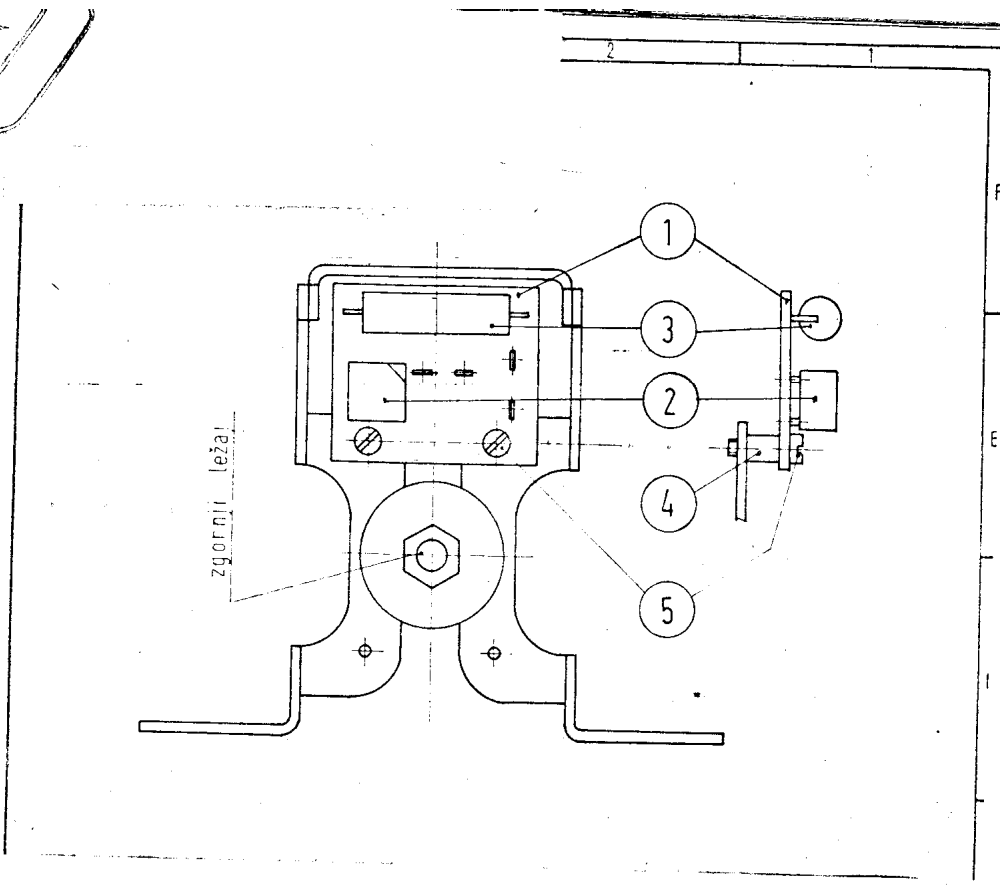
DOSTAVITI:

- ISKRA, TOZD Tovarna števcev-Kranj,
- Kontrola mera Ljubljana,
- Beograd
- ZAGREB
- Sarajevo
- Skoplje
- Titograd
- Niš
- Kruševac
- Novi Sad
- Osijek
- Split
- Rijeka
- Kontrolno-inspekcijski sektor,
- Uredjivački odbor Glasnika,
- JUGEL, RAdna grupa za merenje u el.distributivnim preduzećima, Ljubljana, Giavarijeva 14,
- Metrološko-razvojni sektor.
- Pisarnica.





1. 25



Sl. 2

Primili na znanje i daljnji postupak!

Vukić Stjepan

Vranešić Janko

Kraljić Mladen

Kramarić Zlata

Štimac Vladimir

Majcen Stjepan

U Zagrebu, 26. 6. 1980.

Rukovodic grupe za EM:

Kajfež Drago, dipl.inž.